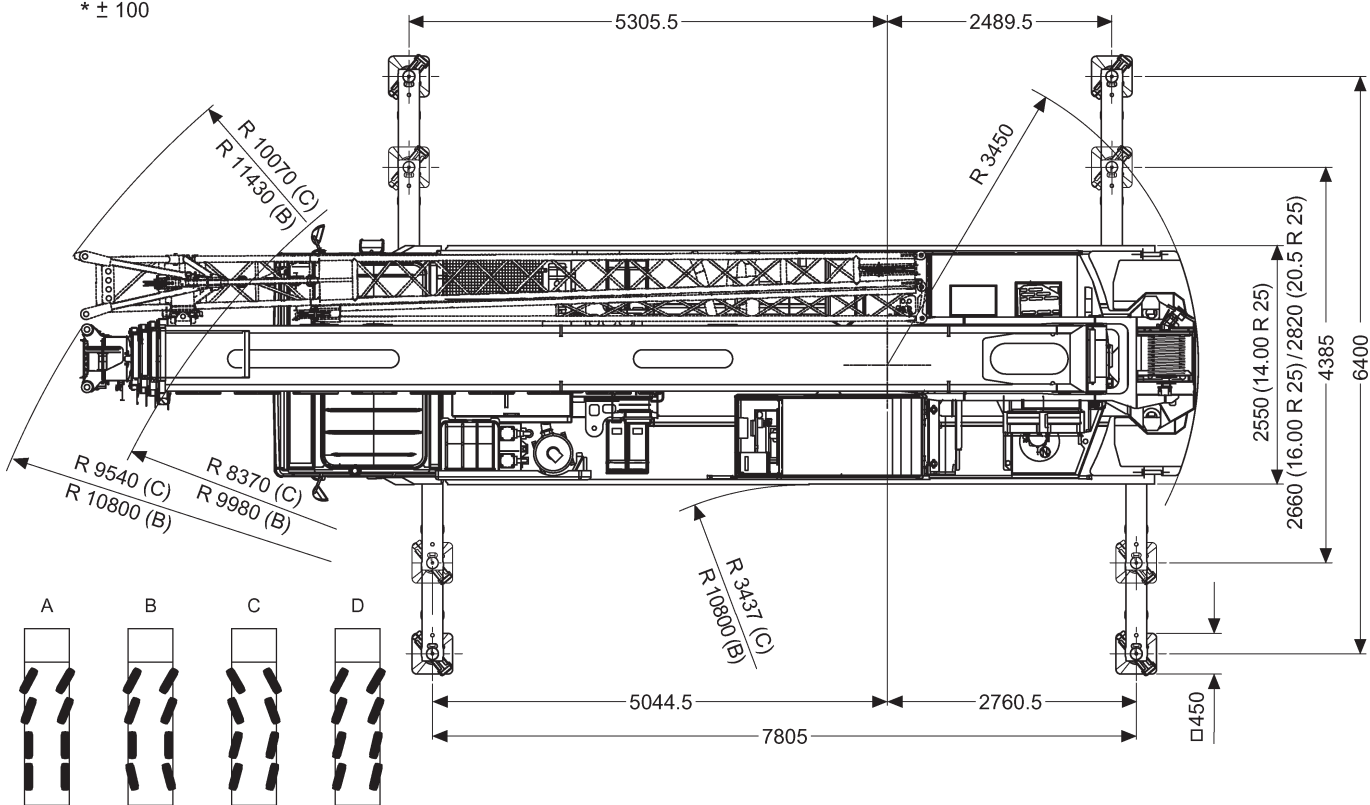
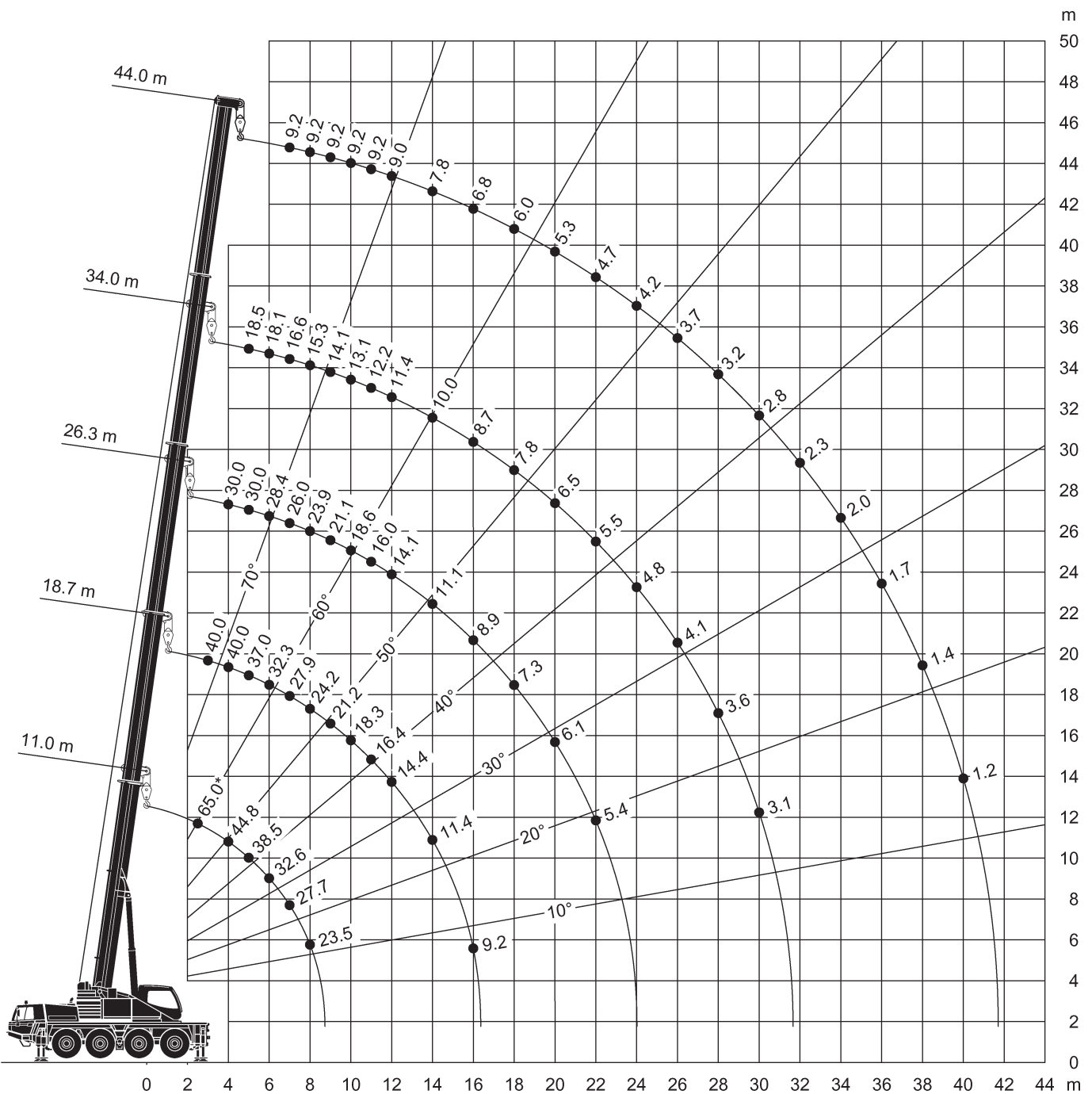


* ± 100



Dimensions in meters, weights and capacities in metric tonnes. For reference only.





11-44m



15t



7,81x6,4m



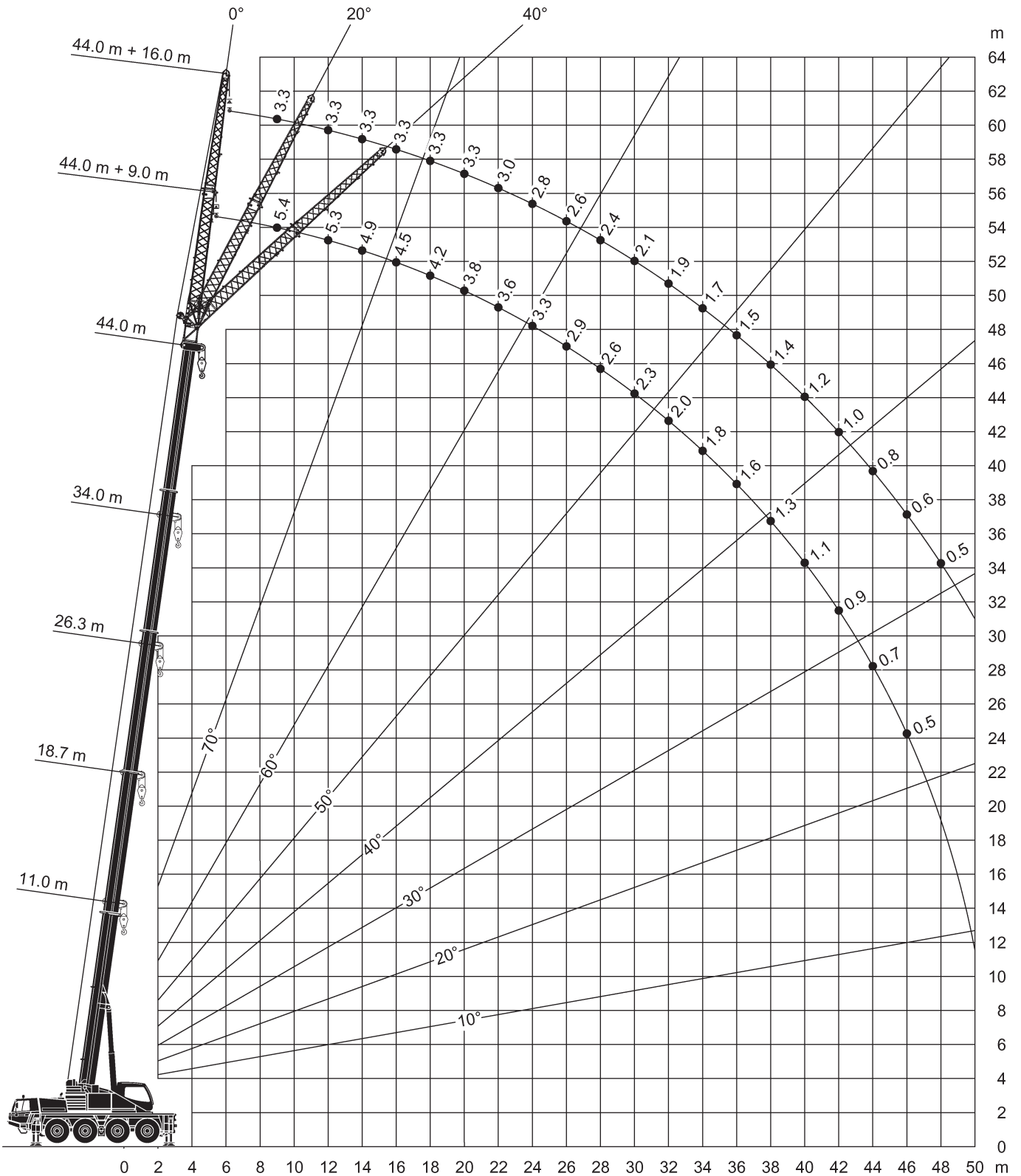
360°



75%

m	11	14,8	18,7	22,5	26,3	30,1	34	37,8	41,6	44	m
2,5	65*										2,5
3	53,3	50	40								3
3,5	48,8	47,6	40	35							3,5
4	44,8	44,1	40	34,9	30						4
4,5	41,4	41	39,7	33,2	30	23,4					4,5
5	38,5	38,3	37	32	30	22,2	18,5				5
6	32,6	32,6	32,3	31,2	28,4	20,1	18,1	14			6
7	27,7	27,9	27,9	27,6	26	18,3	16,6	14	10,4	9,2	7
8	23,5	24,1	24,2	23,9	23,9	16,8	15,3	14	10,4	9,2	8
9		21,2	21,2	20,9	21,1	15,4	14,1	13,1	10,4	9,2	9
10		18,2	18,3	18,9	18,6	14,3	13,1	12,2	10,4	9,2	10
11		16	16,4	16,3	16	13,2	12,2	11,4	10,4	9,2	11
12		14,1	14,4	14,4	14,1	12,3	11,4	10,7	9,9	9	12
14			11,4	11,4	11,1	10,7	10	9,4	8,9	7,8	14
16			9,2	9,2	8,9	8,6	8,7	8,4	7,9	6,8	16
18				7,6	7,3	7,2	7,8	7,3	7,1	6	18
20				6,6	6,1	6,6	6,5	6,5	6,2	5,3	20
22					5,4	5,8	5,5	5,5	5,2	4,7	22
24						5	4,8	4,7	4,4	4,2	24
26						4,3	4,1	4	3,8	3,7	26
28							3,6	3,5	3,2	3,2	28
30							3,1	3	2,7	2,8	30
32								2,6	2,3	2,3	32
34								2,2	2	2	34
36									1,7	1,7	36
38									1,4	1,4	38
40										1,2	40

* over rear with additional equipment





30,1-44m



9m



15t



7,81x6,4m



360°

DIN
75%

m	30,1			41,6			44			m
	0°	20°	40°	0°	20°	40°	0°	20°	40°	
4,5	10,5									4,5
5	10,5									5
6	10,5									6
7	10,5			6						7
8	10,1	8,1		6			5,4			8
9	9,6	7,7		6			5,4			9
10	9	7,3	6,4	6			5,4			10
11	8,5	7	6,1	6	5,4		5,4	5,1		11
12	8,1	6,7	5,9	5,7	5,2		5,3	4,9		12
14	7,3	6,2	5,5	5,2	4,9	4,4	4,9	4,6	4,3	14
16	6,7	5,8	5,2	4,8	4,5	4,2	4,5	4,3	4	16
18	6	5,4	4,9	4,4	4,3	3,9	4,2	4	3,8	18
20	5,4	5,1	4,7	4,1	4	3,7	3,8	3,8	3,6	20
22	4,8	4,8	4,5	3,8	3,7	3,5	3,6	3,5	3,4	22
24	4,3	4,4	4,3	3,6	3,5	3,4	3,3	3,3	3,2	24
26	3,6	3,8	4	3,2	3,3	3,2	2,9	3	3	26
28	3,1	3,2	3,4	2,9	3	3	2,6	2,7	2,7	28
30	2,6	2,8	2,8	2,6	2,7	2,8	2,3	2,4	2,4	30
32	2,2	2,3		2,3	2,4	2,5	2	2,2	2,2	32
34	1,9	1,9		2	2,1	2,2	1,8	1,9	2	34
36	1,6			1,6	1,8	1,9	1,6	1,7	1,8	36
38				1,4	1,5	1,6	1,3	1,5	1,5	38
40				1,1	1,2	1,3	1,1	1,2	1,3	40
42				0,9	1		0,9	1	1	42
44				0,7	0,8		0,7	0,8		44
46				0,6	0,6		0,5	0,6		46

65 t**Faun ATF 65G-4****30,1-44m****16m****15t****7,81x6,4m****360°****DIN****75%**

m	30,1			41,6			44			m
	0°	20°	40°	0°	20°	40°	0°	20°	40°	
6	4,8									6
7	4,8									7
8	4,8			3,5						8
9	4,8			3,5			3,3			9
10	4,8			3,5			3,3			10
11	4,8			3,5			3,3			11
12	4,8	4,6		3,5			3,3			12
14	4,8	4,4		3,5			3,3			14
16	4,8	4,2	3,5	3,5	3,5		3,3			16
18	4,8	4	3,4	3,5	3,3		3,3	3,1		18
20	4,6	3,8	3,3	3,5	3,1		3,3	3	2,8	20
22	4,3	3,6	3,2	3,2	2,9	2,7	3	2,8	2,6	22
24	4,1	3,5	3,1	3	2,8	2,6	2,8	2,7	2,5	24
26	3,7	3,3	3	2,8	2,7	2,5	2,6	2,5	2,4	26
28	3,4	3,2	2,9	2,7	2,6	2,4	2,4	2,4	2,3	28
30	2,9	3	2,8	2,5	2,4	2,3	2,1	2,2	2,2	30
32	2,5	2,8	2,7	2,2	2,3	2,2	1,9	2	2,1	32
34	2,1	2,4	2,6	2	2,2	2,1	1,7	1,8	1,9	34
36	1,8	2	2,2	1,8	2	2	1,5	1,6	1,7	36
38	1,6	1,7		1,5	1,8	1,9	1,4	1,5	1,5	38
40	1,3	1,5		1,3	1,5	1,7	1,2	1,3	1,4	40
42	1,1	1,2		1,1	1,3	1,4	1	1,2	1,3	42
44	1			0,9	1,1	1,2	0,8	1	1,1	44
46				0,7	0,8	0,9	0,6	0,8	0,9	46
48				0,5	0,7		0,5	0,6	0,7	48
50					0,5			0,5		50