



11,9-50m



26,1t



8,1x7,2m



360°

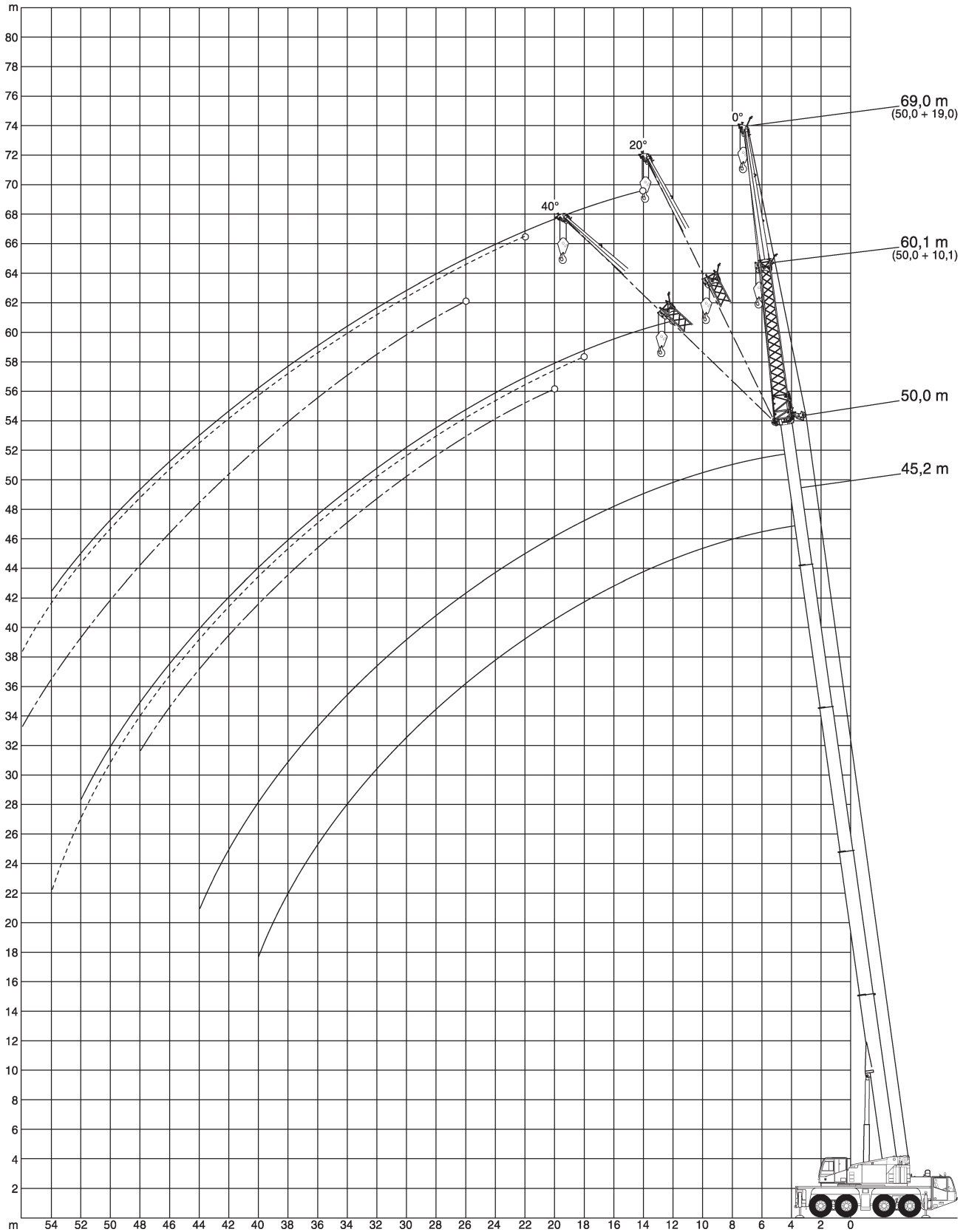


75%

m	11,9*	11,9	16,2	20,4	24,7	29	33,3	37,5	41,8	46,1	50	m
2,8	100**											2,8
3	80	74,2	72,5	70,6	58,4							3
4	69,3	62,7	62,8	60,9	55,1	48,1						4
5	60,7	53,4	53,9	53,6	51,2	44,5	34,8					5
6	53,5	46,3	46,9	46,8	47,2	40,5	32					6
7	44,8	40,8	41,3	41,9	41,8	36,7	29,6	25	18,2			7
8	38,4	36,3	36,8	37,5	37,3	34	27,6	23,5	20,1			8
9			33,6	33,8	33,6	31,4	26	22	19	16,2		9
10			30,5	30,7	30,5	28,8	24,6	20,5	18	15,6	12	10
12			23,3	23,5	23,3	22,7	21,8	18,3	16,1	14,3	11,9	12
14				18,6	18,4	18,2	18,4	16,1	14,6	13	11,1	14
16				15,3	15	15,5	15	14,4	13	12	10,4	16
18				8,8	13	13	12,5	12,7	11,7	10,9	9,6	18
20					11,4	11,1	11	10,8	10,6	9,9	8,8	20
22					8,8	9,6	9,7	9,3	9,2	9	8,1	22
24						8,7	8,5	8,4	8	7,8	7,5	24
26						6,3	7,5	7,4	7	7,1	6,9	26
28							6,7	6,5	6,2	6,3	6	28
30							6,1	5,8	5,8	5,5	5,3	30
32								5,2	5,3	4,9	4,6	32
34								4,4	4,7	4,3	4,1	34
36									4,2	3,8	3,6	36
38									3,4	3,4	3,1	38
40										3	2,7	40
42											2,4	42
44											2,1	44

\* over rear

\*\* with special equipment





41,8-50m



10,1m



26,1t



8,1x7,2m



360°

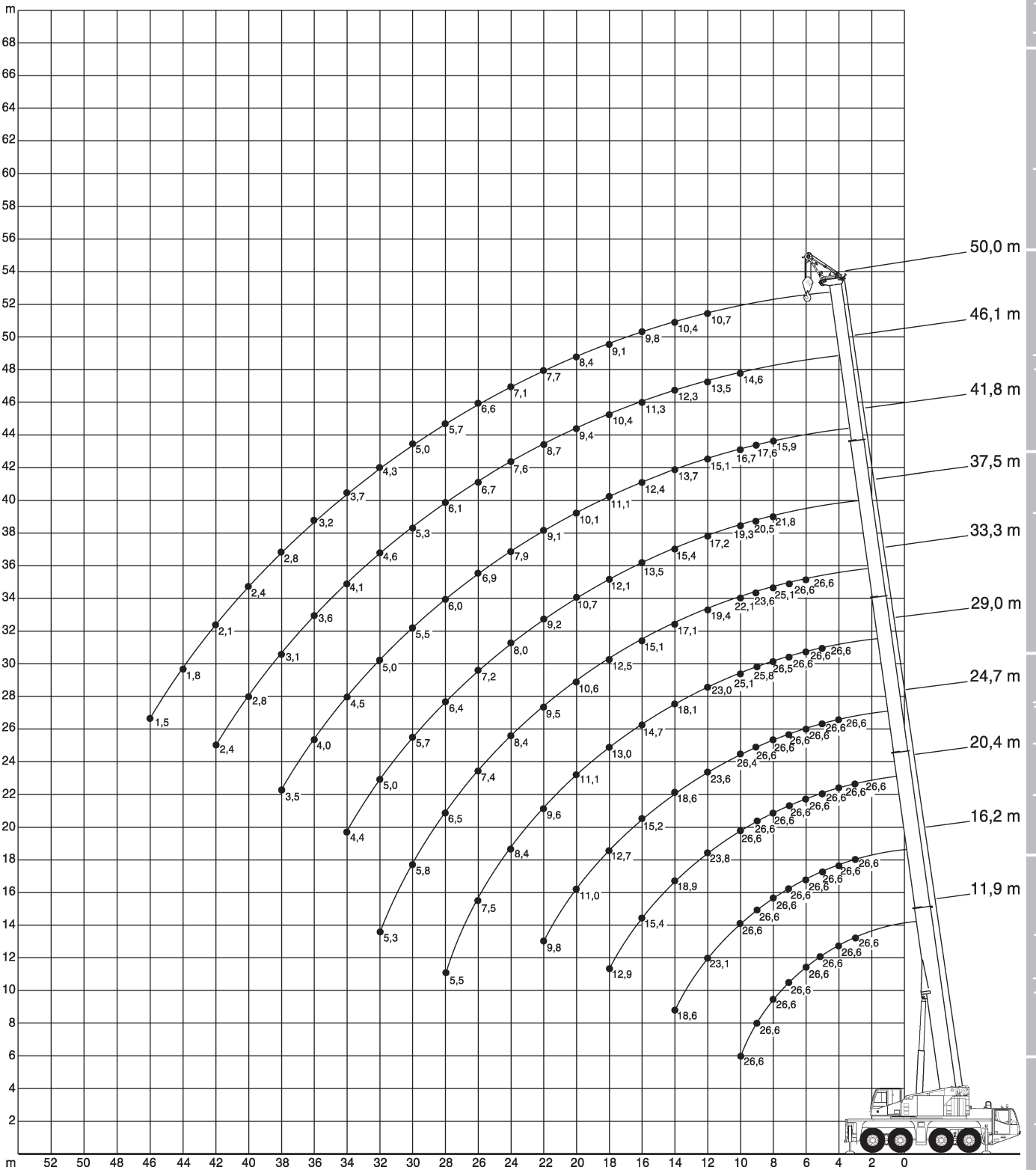


75%

m	41,8			45,2			50			m
	0°	20°	40°	0°	20°	40°	0°	20°	40°	
10	10,9									10
12	10,7			8,6			6,7			12
14	10,4	9,3		8,5			6,7			14
16	10	9	7,7	8,4	8,2		6,7			16
18	9,3	8,7	7,6	8,2	7,9	7,2	6,7	6,7		18
20	8,6	8,3	7,4	7,7	7,5	7,1	6,7	6,4	5,9	20
22	7,9	7,8	7,2	7,2	7,1	7	6,3	6,1	5,7	22
24	7,3	7,2	6,9	6,7	6,7	6,7	5,9	5,8	5,4	24
26	6,6	6,7	6,7	6,2	6,3	6,3	5,6	5,5	5,2	26
28	6	6,1	6,3	5,8	5,8	5,9	5,2	5,2	5	28
30	5,4	5,5	5,6	5,1	5,5	5,5	4,9	4,9	4,8	30
32	4,7	5,1	5,2	4,5	4,8	5,1	4,4	4,7	4,6	32
34	4	4,4	4,6	4,2	4,2	4,4	3,8	4,2	4,4	34
36	3,7	3,9	4,1	3,7	3,9	4	3,3	3,6	3,8	36
38	3,2	3,4	3,6	3,2	3,5	3,6	2,9	3,2	3,3	38
40	2,8	3	3,1	2,8	3	3,1	2,5	2,7	2,9	40
42	2,5	2,6		2,5	2,7	2,7	2,1	2,4	2,5	42
44	2,2	2,3		2,2	2,3	2,4	1,8	2	2,1	44
46	1,9	2		1,9	2		1,6	1,7	1,8	46
48	1,1			1,6	1,7		1,3	1,4	1,5	48
50	0,9			1,4	1,5		1,1	1,2		50
52							0,9	1		52
54								0,7		54

**100 t****Demag AC 100/4****41,8-50m****19m****26,1t****8,1x7,2m****360°****DIN****75%**

m	41,8			45,2			50			m
	0°	20°	40°	0°	20°	40°	0°	20°	40°	
12	5,4			4,6						12
14	5,3			4,6			3,7			14
16	5,2			4,6			3,7			16
18	5,1	4,7		4,6			3,7			18
20	5	4,5		4,5	4,2		3,7			20
22	4,8	4,4		4,4	4,1		3,7	3,7		22
24	4,7	4,2	3,6	4,3	4	3,5	3,7	3,7		24
26	4,6	4,1	3,5	4,2	3,9	3,4	3,7	3,6	3,3	26
28	4,4	4	3,5	4,1	3,8	3,4	3,7	3,6	3,2	28
30	4,3	3,9	3,4	4	3,7	3,3	3,7	3,5	3,2	30
32	4,2	3,8	3,3	3,9	3,7	3,3	3,6	3,4	3,1	32
34	4	3,7	3,3	3,7	3,6	3,2	3,5	3,2	3	34
36	3,7	3,6	3,3	3,6	3,5	3,2	3,3	3,1	2,9	36
38	3,4	3,5	3,2	3,2	3,3	3,1	3	3	2,8	38
40	3	3,4	3,2	3	3,2	3,1	2,6	2,8	2,7	40
42	2,7	3	3,2	2,6	2,8	3	2,3	2,7	2,7	42
44	2,3	2,7	2,9	2,3	2,6	2,7	2	2,4	2,6	44
46	2	2,3	2,5	2	2,3	2,5	1,7	2	2,3	46
48	1,8	2	2,2	1,7	2	2,2	1,4	1,7	2	48
50	1,5	1,8	1,9	1,5	1,7	1,9	1,2	1,5	1,7	50
52	1,3	1,5		1,3	1,5	1,6	1	1,2	1,4	52
54	1,1	1,3		1,1	1,3		0,7	1	1,1	54
56				0,9	1,1			0,8	0,9	56
58				0,7	0,8					58



Dimensions in meters, weights and capacities in metric tonnes. For reference only.

**100 t****Demag AC 100/4****11,9-50m****1,5m****26,1t****8,1x7,2m****360°****DIN****75%**

m	11,9	16,2	20,4	24,7	29	33,3	37,5	41,8	46,1	50	m
3	26,6	26,6	26,6								3
4	26,6	26,6	26,6	26,6							4
5	26,6	26,6	26,6	26,6	26,6						5
6	26,6	26,6	26,6	26,6	26,6	26,6					6
7	26,6	26,6	26,6	26,6	26,6	26,6					7
8	26,6	26,6	26,6	26,6	26,5	25,1	21,8	15,9			8
9	26,6	26,6	26,6	26,6	25,8	23,6	20,5	17,6			9
10	26,6	26,6	26,6	26,4	25,1	22,1	19,3	16,7	14,6		10
12		23,1	23,8	23,6	23	19,4	17,2	15,1	13,5	10,7	12
14		18,6	18,9	18,6	18,1	17,1	15,4	13,7	12,3	10,4	14
16			15,4	15,2	14,7	15,1	13,5	12,4	11,3	9,8	16
18			12,9	12,7	13	12,5	12,1	11,1	10,4	9,1	18
20				11	11,1	10,6	10,7	10,1	9,4	8,4	20
22				9,8	9,6	9,5	9,2	9,1	8,7	7,7	22
24					8,4	8,4	8	7,9	7,6	7,1	24
26					7,5	7,4	7,2	6,9	6,7	6,6	26
28					5,5	6,5	6,4	6	6,1	5,7	28
30						5,8	5,7	5,5	5,3	5	30
32						5,3	5	5	4,6	4,3	32
34							4,4	4,5	4,1	3,7	34
36								4	3,6	3,2	36
38								3,5	3,1	2,8	38
40									2,8	2,4	40
42									2,4	2,1	42
44										1,8	44
46										1,5	46